



二通球阀，PN40 内螺纹连接

VAI61...

- 黄铜 UNS C35330 (DZR) 阀体
- DN 15...50
- k_{vs} 1...63 m³/h
- 内螺纹连接 Rp... 符合 ISO 7-1 标准
- 可与 GLB...9E 和 GMA...9E 电动执行器组合

应用

适用于暖通空调系统，作为控制和安全关断阀门。
适用于闭式系统（请留意第 5 页有关“气蚀”问题）。

型号	DN	k_{vs} [m ³ /h]	S_v
VAI61.15-1	15	1.0	100
VAI61.15-1.6		1.6	
VAI61.15-2.5		2.5	
VAI61.15-4		4.0	
VAI61.15-6.3		6.3	
VAI61.15-10		10	
VAI61.20-4	20	4	
VAI61.20-6.3		6.3	
VAI61.20-10		10	
VAI61.25-6.3	25	6.3	
VAI61.25-10		10	
VAI61.25-16		16	
VAI61.32-10	32	10	
VAI61.32-16		16	
VAI61.32-25		25	
VAI61.40-16	40	16	
VAI61.40-25		25	
VAI61.40-40		40	
VAI61.50-25	50	25	
VAI61.50-40		40	
VAI61.50-63		63	

DN = 标称口径
 k_{vs} = 冷水 (5...30 °C) 在阀门全开 (H_{100}) 时, 阀门前后压差为 100 kPa (1 bar) 时的额定流量
 S_v = 可调比 k_{vs} / k_{vr}
 k_{vr} = 在压差为 100 kPa (1 bar) 时, 仍保持流量特性的最小流量 k_v 值

附件

型号	描述
ASK77.2	连接电动执行器 GLB...9E 的安装组件, 在需要开关和电位计的特殊场合需安装此组件。
ASK77.3	连接电动执行器 GMA... 9E 的安装组件, 在需要开关和电位计的特殊场合需安装此组件。

订货

订货时, 请指定数量、品名和型号。

例如: 2 只阀 VAI61.25-16
 2 个执行器 GLB161.9E

运输

阀门、执行器和附件包装在一起运输。

配件

—

阀体	执行器			
	GLB...9E		GMA...9E	
	Δp_{max}	Δp_s	Δp_{max}	Δp_s
[kPa]				
VAI61.15...	350	1400	350	1400
VAI61.20...				
VAI61.25...				
VAI61.32-10	350	1000	350	1000
VAI61.32-16				
VAI61.32-25				
VAI61.40-16	350	800	350	800
VAI61.40-25				
VAI61.40-40				
VAI61.50-25	350	600	350	600
VAI61.50-40				
VAI61.50-63				

Δp_{max} = 阀门两端的最大允许差压，在此压差范围内相配执行器能在整个行程准确地驱动阀门工作。对于低噪音场合，我们推荐最大允许压差为 240 kPa。

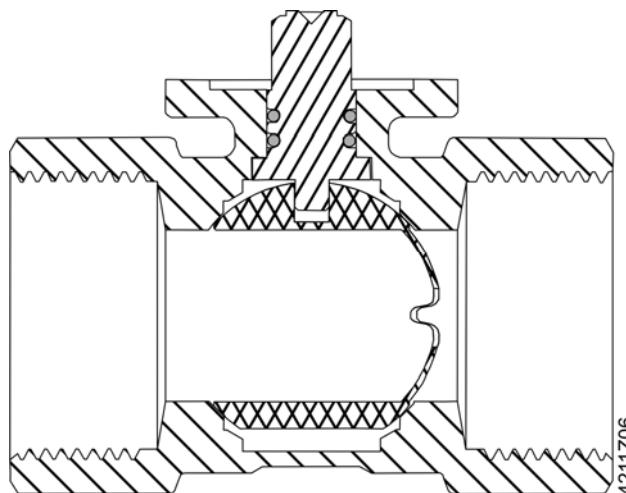
Δp_s = 保证执行器可安全关闭的前提下，阀门两端的最大允许压差（关闭压差）。

执行器概览

型号	执行器类型	工作电压	定位信号		弹簧复位		技术资料				
			信号	时间	功能	时间					
GLB331.9E	电动	AC 230 V	三位	150 s			N4657				
GLB131.9E		AC 24 V									
GLB161.9E		DC 0...10 V									
GMA131.9E		AC 24 V	三位					90 s	有	15 s	N4658
GMA161.9E		AC 24 V	DC 0...10 V								

技术设计

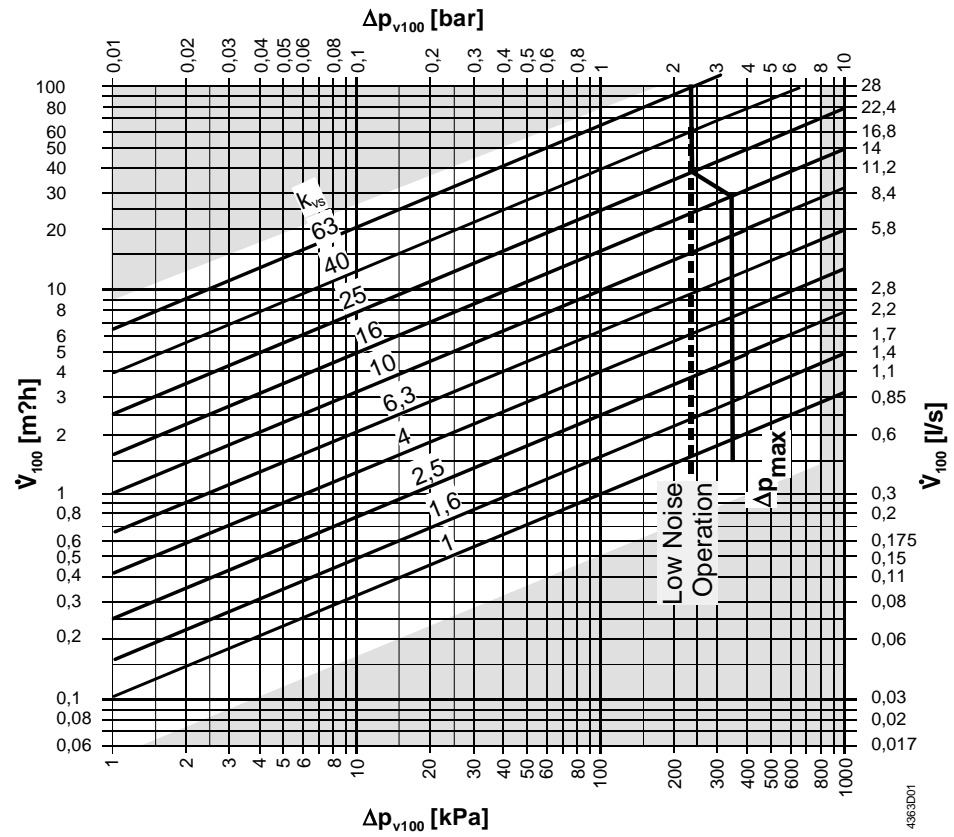
阀门剖面图



带导流的特殊阀球

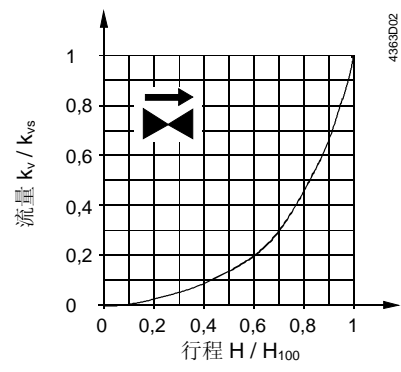
特殊的 PTFE 密封圈设计
以实现低扭矩操作

流量曲线图



- Δp_{max} = 阀门两端的最大允许压差，在此压差范围内相配执行器能在整个行程准确地驱动阀门工作。对于低噪音场合，我们推荐最大允许压差为 240 kPa。
- Δp_{v100} = 阀门全开且流量为 V_{100} 时，阀门两端的压差。
- V_{100} = 阀门全开时的流量 (H_{100})
- 100 kPa = 1 bar \approx 10 mWC
- 1 m³/h = 0.278 l/s 水温为 20 °C

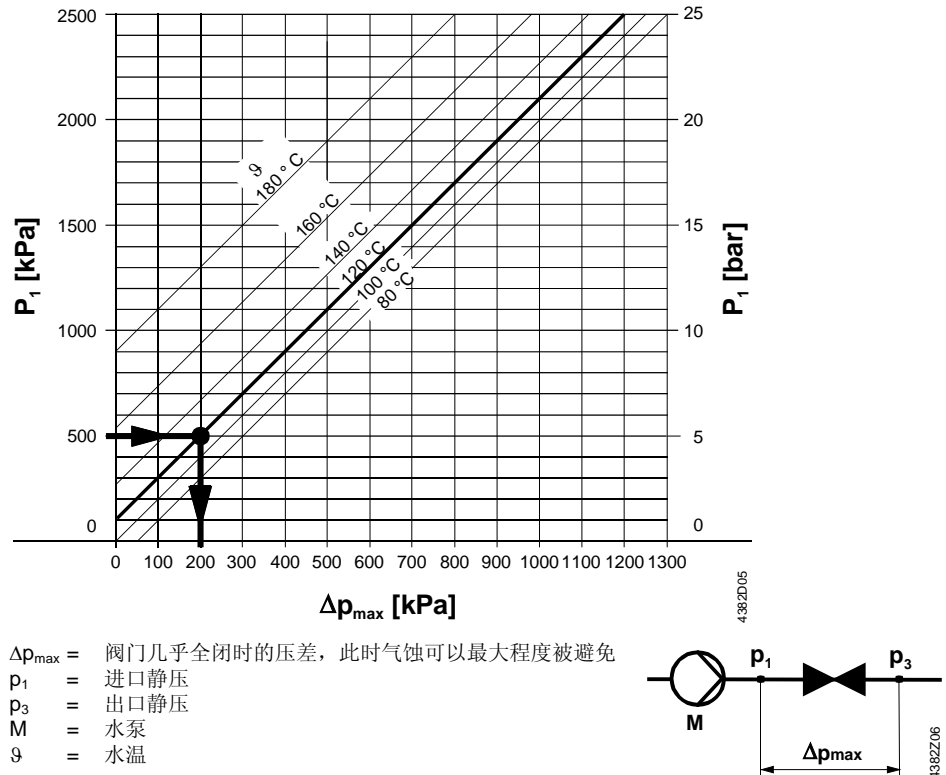
阀门流量特性



0...100 % → 等百分比
 $n_{ql} = 3.9$ 符合 VDI / VDE 2173 标准

气蚀

气蚀会加速阀球和阀座的磨损，也会引起不良噪音。须确保压差不超过第 4 页中流量曲线图中所示压差，同时遵循下面静压图所示静压来避免气蚀。

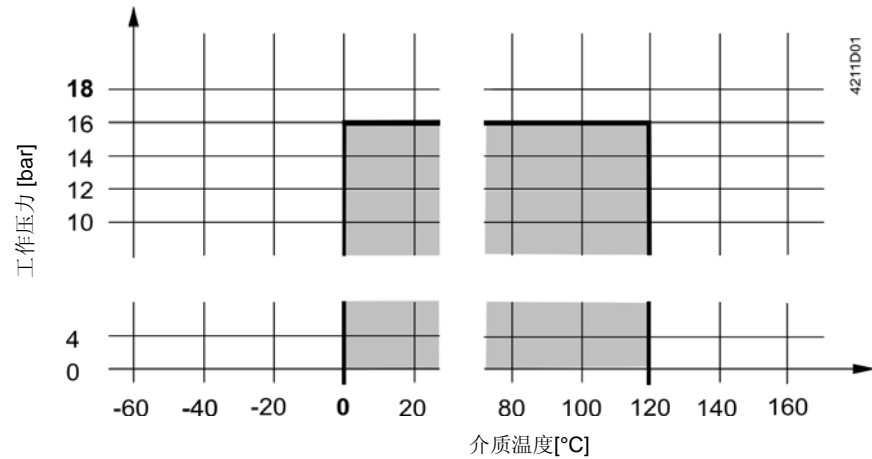


高温热水示例

阀门进口处的压力 p_1 : 500 kPa (5 bar)
 水温: 120 °C

如上图所示，当阀门几乎关闭的情况下，最大允许压差 Δp_{\max} 是 200 kPa (2 bar)

工作压力与介质温度曲线



工作压力和介质温度符合 ISO 7005 标准。

必须遵循当地现行法规。

注意事项

工程

建议安装在回水管上，因为在供暖系统中回水管的温度较低，这样可以延长阀杆密封材质的寿命。

确保流程无气蚀（请参考第 5 页）。

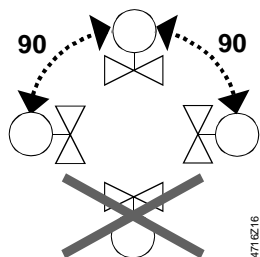
建议在闭式和开式系统中，均须在阀门前安装过滤器增加阀门安全功能。

安装

阀门和执行器易于在现场组装，无需特殊工具也无需做任何调整。

阀门供货时附有安装说明书，编号为 74 319 0647 0。

安装方位



介质流向

安装时，请注意阀体上的流向标记 →。

调试

只有在执行器已经正确安装完毕后可以调试阀门。

阀轴逆时针旋转：

阀门打开 = 增加流量

阀轴顺时针旋转：

阀门关闭 = 减少流量

维修

VAI61...阀门无需维护。

警告

在进行阀门 / 执行器保养维修时：

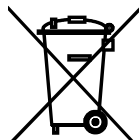
- 停止水泵并切断水泵电源
- 关闭截止阀

释放管道系统中的压力并等待管路完全冷却。

需要时，请断开执行器接线端子的导线。

在对阀门再次调试前需确保执行器已正确安装。

处理



在报废处理前，阀门必须拆分成各种分类的材料部件。

按照法律规定，某些部件可能需要特别处理，因为这些部件可能对生态环境造成危害。

必须遵循当地现行法规。

保证

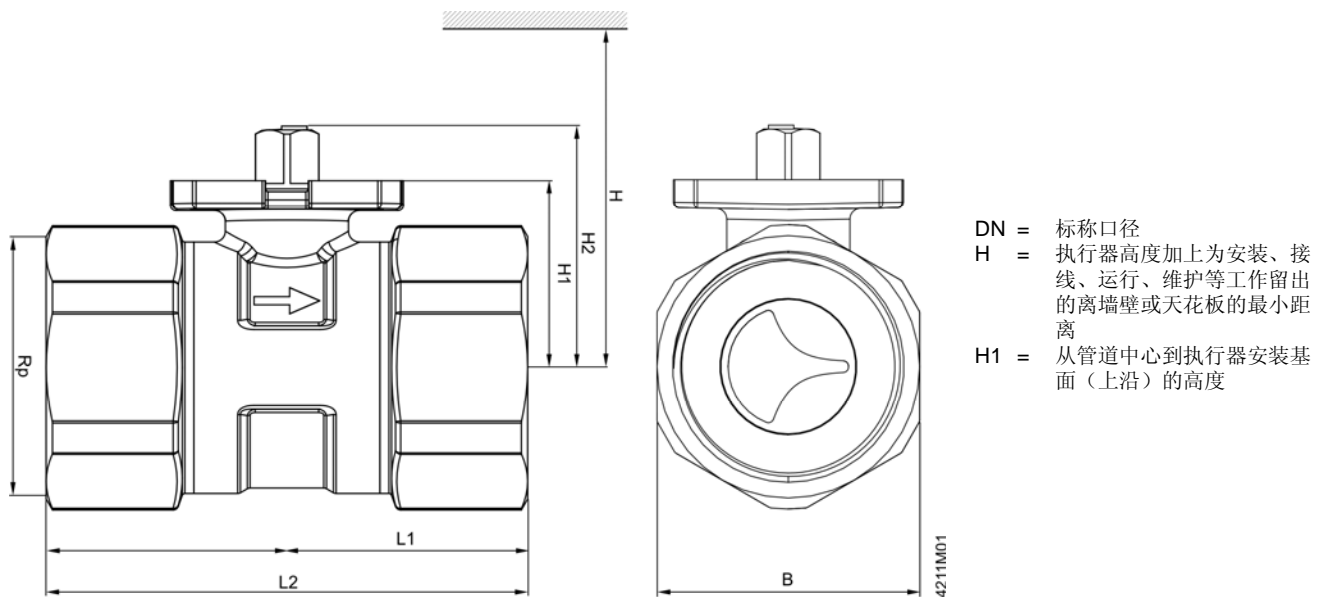
有关阀门的技术参数仅适用于如第 3 页“设备组合”中所列与西门子执行器配套使用的情况。

使用第三方制造商生产的执行器，阀门将不给予任何保证。

技术参数

功能参数	PN 等级	PN 40 符合 ISO 7268 标准
	工作压力	根据第 5 页的图表, 符合 ISO 7005 标准, 在允许介质温度范围内
	泄漏率	k_{vs} 值的 0...0.01 %
	允许介质	水 冷却水、冷冻水、低温热水、高温热水、防冻水; 建议: 水处理须依照 VDI 2035 标准
	介质温度	最高 120 °C
工业标准	可调比 S_v	> 100
	承压设备指令	PED 97/23/EC
	承压附件	依照第 1 章, 第 2.1.4 节
材料	介质组 2	无须 CE 标识, 依照第 3 章, 第 3 节 (工程惯例)
	阀体	黄铜 UNS C35330 (DZR)
	球阀	黄铜 UNS C35330 (DZR), 镀铬
尺寸 / 重量	密封材料	EPDM O 型圈
	参考“尺寸”	
	内螺纹连接	Rp...符合 ISO 7-1 标准

尺寸



型号	DN	B [mm]	Rp [inch]	L1 [mm]	L2 [mm]	H1 [mm]	H2 [mm]	H		kg [kg]
								GLB...	GMA...	
VAI61.15...	15	26	Rp 1/2	31	62	27.6	37.6	> 300	> 300	0.3
VAI61.20...	20	31	Rp 3/4	33	68	27.6	37.6			0.35
VAI61.25...	25	39	Rp 1	38.5	77	30.5	40.5	> 310	> 310	0.5
VAI61.32...	32	48	Rp 1 1/4	44	88	34.3	44.3			0.7
VAI61.40...	40	55	Rp 1 1/2	48.5	102	39.8	49.8	> 320	> 320	1.1
VAI61.50...	50	67	Rp 2	56.5	119	52.8	62.8	> 335	> 335	1.8